

## NIVEL DE DESCUENTO A

Modelo	Autonomía	Batería	Lúmenes	Fuente de luz	€
<b>No permanentes:</b>					
Argos-D LD N3	1 h	Ni-Cd	140	ILM <sub>LED</sub>	-----
Argos-D LD N6	1 h	Ni-Cd	300	ILM <sub>LED</sub>	-----
Argos-D LD 2N5	2 h	Ni-Cd	220	ILM <sub>LED</sub>	-----
Argos-D LD 3N4	3 h	Ni-Cd	150	ILM <sub>LED</sub>	-----

Modelo	Autonomía	Batería	Lúmenes	Fuente de luz	€
<b>Permanentes:</b>					
Emerg./Lum.					
Argos-D LD P4	1 h	Ni-Mh	180	ILM <sub>LED</sub>	-----
Argos-D LD P9	1 h	Ni-Mh	380	ILM <sub>LED</sub>	-----
Argos-D LD 2P4	2 h	Ni-Mh	180	ILM <sub>LED</sub>	-----
Argos-D LD 2P7	2 h	Ni-Mh	280	ILM <sub>LED</sub>	-----
Argos-D LD 3P4	3 h	Ni-Mh	180	ILM <sub>LED</sub>	-----

## Argos Doble A Argos Doble TCA

Específica para Autotest

Específica para Autotest y Sistema DaisaTest

Incorpora microprocesador para funcionamiento en modo Autotest  A ó Sistema de gestión centralizado DaisaTest  TCA

Completar la referencia con  A ó  TCA según el modelo elegido. Central de Test TEV para Argos-D TCA: Ver página 117  
Ejemplo de pedido: Argos-D LD N3 A / Argos-D LD N3 TCA

Modelo	Autonomía	Batería	Lúmenes	Fuente de luz	A €	TCA €
<b>No permanentes:</b>						
Argos-D LD N3 <input type="checkbox"/>	1 h	Ni-Mh	140	ILM <sub>LED</sub>	-----	-----
Argos-D LD N6 <input type="checkbox"/>	1 h	Ni-Mh	300	ILM <sub>LED</sub>	-----	-----
Argos-D LD 2N5 <input type="checkbox"/>	2 h	Ni-Mh	240	ILM <sub>LED</sub>	-----	-----
Argos-D LD 3N4 <input type="checkbox"/>	3 h	Ni-Mh	190	ILM <sub>LED</sub>	-----	-----

Modelo	Autonomía	Batería	Lúmenes	Fuente de luz	A €	TCA €
<b>Permanentes:</b>						
Emerg./Lum.						
Argos-D LD P4 <input type="checkbox"/>	1 h	Ni-Mh	180	ILM <sub>LED</sub>	-----	-----
Argos-D LD P9 <input type="checkbox"/>	1 h	Ni-Mh	380	ILM <sub>LED</sub>	-----	-----
Argos-D LD 2P4 <input type="checkbox"/>	2 h	Ni-Mh	180	ILM <sub>LED</sub>	-----	-----
Argos-D LD 2P7 <input type="checkbox"/>	2 h	Ni-Mh	280	ILM <sub>LED</sub>	-----	-----
Argos-D LD 3P4 <input type="checkbox"/>	3 h	Ni-Mh	180	ILM <sub>LED</sub>	-----	-----

## Argos Doble DALI | Específica para Sistema DALI

Se dispone de modelos para Sistema DALI. Consultar con fábrica.

## Argos Doble Luminaria | NO INCORPORA BATERÍA Función específica luminaria

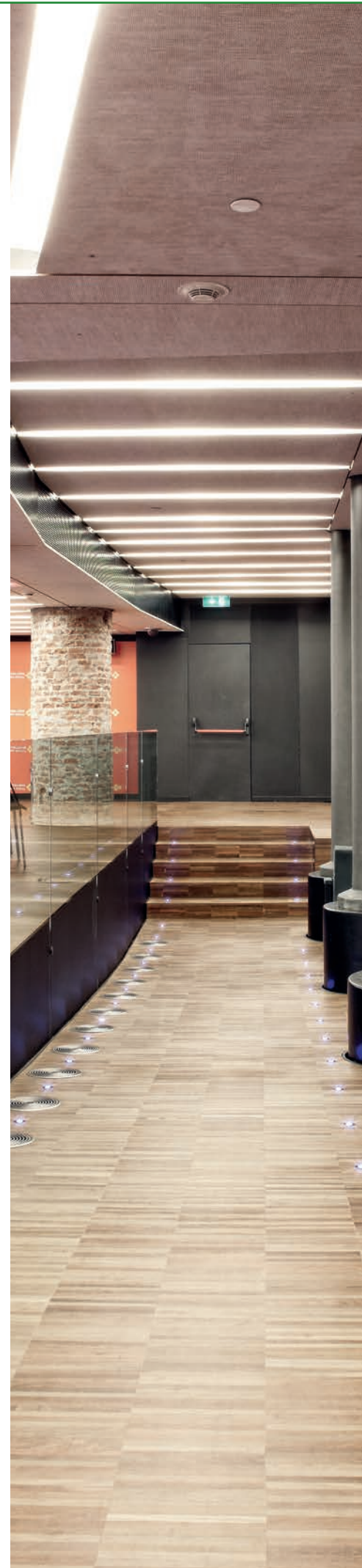
Modelo	Tensión alimentación	Lúmenes	Fuente de luz	€
Argos-D LD L4	Ver tensión de alimentación	180	ILM <sub>LED</sub>	-----
Argos-D LD L8	Ver tensión de alimentación	380	ILM <sub>LED</sub>	-----

### Funcionamiento, datos comunes y notas:

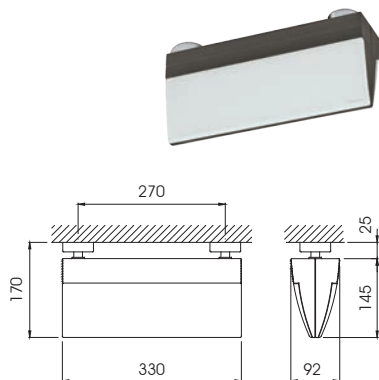
Las luminarias de emergencia que están equipadas con batería de tecnología Ni-Mh incorporan un sistema microprocesado de carga por impulsos que permite una importante reducción del consumo energético.

TODO MODELO ARGOS-D REQUIERE DE UN KIT DE MONTAJE, REF.: K... PARA PODER INSTALARSE CORRECTAMENTE (VER ACCESORIOS).

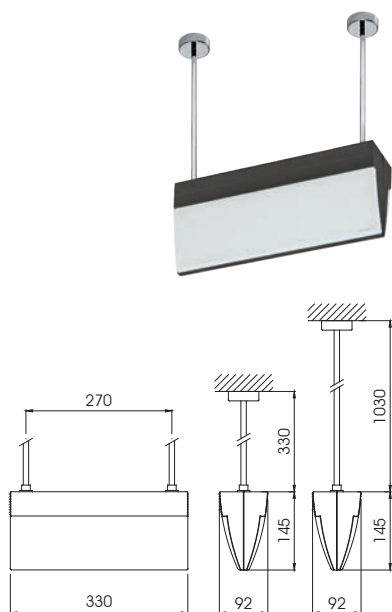
Construidos según norma EN 60598-2-22 (IEC 60598-2-22). Grado de Protección: IP42 IK04.



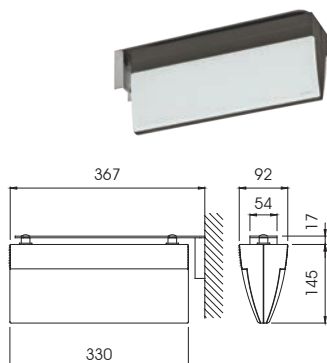
Argos Doble Adosado  
Argos-D (GR) + KTA Argos



Argos Doble Suspendido  
Argos-D (GR) + KS30 Argos ó KS100 Argos



Argos Doble Banderola  
Argos-D (GR) + KBG Argos



■ Acabados

NIVEL DE DESCUENTO A

Acabado de	Descripción	Marcado	Incr. €
Color	Blanco (de serie)	-----	-----
	Gris oscuro metalizado	(GR)	-----
	Gris plata	(RAL9006)	-----
Tensión de alimentación: Autónomas	220-230V 50/60Hz	-----	-----
	110-127V 50/60Hz	(110-127V)	-----
Luminarias	110-240V 50/60Hz, 170-320V DC	-----	-----
	24V 50/60Hz, 18-30V DC	(24V)	-----

■ Accesorios

Referencia	Descripción	Esquema	Flujo resultante	€
KTA Argos	Kit adosado		100%	-----
KS30 Argos KS100 Argos	Kit suspendido a 30 cm Kit suspendido a 100 cm		100% 100%	----- -----
KBB Argos KBG Argos KBGP Argos KBC Argos KBD Argos	Kit soporte banderola blanco Kit soporte banderola gris Kit soporte banderola gris plata Kit soporte banderola cromo Kit soporte banderola dorado		100% 100% 100% 100% 100%	----- ----- ----- ----- -----
DREF Argos	Difusor opaco con reflexión interna		60%	-----

Ref.	Descripción	Flujo resultante	€																								
RTD...	Rótulos de emergencia. (Adhesivos) (1) Si se dispone de un rótulo, el flujo resultante es del 70% Si se dispone de dos rótulos, el flujo resultante es del 35% RTD: 200x100 mm, RTD0236: 100x100 mm Aptos para cumplir las normas UNE-EN 1838 y EN ISO 7010 Bajo pedido se pueden suministrar rótulos y pictogramas a medida	(1)	-----																								
	<table border="0"> <thead> <tr> <th>Descripción</th> <th>Referencia</th> <th>Descripción</th> <th>Referencia</th> <th>Descripción</th> <th>Referencia</th> </tr> </thead> <tbody> <tr> <td></td> <td>RTD0228</td> <td></td> <td>RTD0231</td> <td></td> <td>RTD0234</td> </tr> <tr> <td></td> <td>RTD0229</td> <td></td> <td>RTD0232</td> <td></td> <td>RTD0235</td> </tr> <tr> <td></td> <td>RTD0230</td> <td></td> <td>RTD0233</td> <td></td> <td>RTD0236</td> </tr> </tbody> </table>	Descripción	Referencia	Descripción	Referencia	Descripción	Referencia		RTD0228		RTD0231		RTD0234		RTD0229		RTD0232		RTD0235		RTD0230		RTD0233		RTD0236		
Descripción	Referencia	Descripción	Referencia	Descripción	Referencia																						
	RTD0228		RTD0231		RTD0234																						
	RTD0229		RTD0232		RTD0235																						
	RTD0230		RTD0233		RTD0236																						