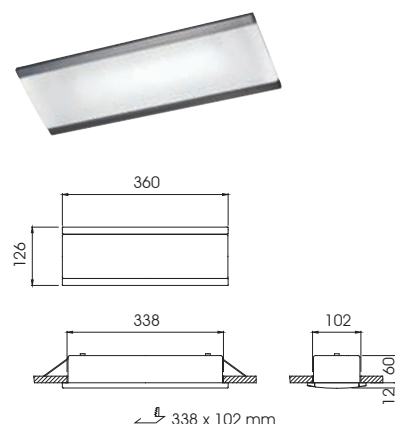


NÍVEL DE DESCONTO A

| Modelo | Autonomia | Bateria | Lúmenes | Fonte de luz | € |
|-------------------------|-----------|---------|---------|--------------------|-------|
| Não permanentes: | | | | | |
| Argos-M LD N2 | 1 h | Ni-Cd | 90 | ILM _{LED} | ----- |
| Argos-M LD N3 | 1 h | Ni-Cd | 130 | ILM _{LED} | ----- |
| Argos-M LD N5 | 1 h | Ni-Cd | 220 | ILM _{LED} | ----- |
| Argos-M LD N6 | 1 h | Ni-Cd | 290 | ILM _{LED} | ----- |
| Argos-M LD N8 | 1 h | Ni-Cd | 390 | ILM _{LED} | ----- |
| Argos-M LD N11 | 1 h | Ni-Cd | 460 | ILM _{LED} | ----- |
| Argos-M LD 2N5 | 2 h | Ni-Cd | 210 | ILM _{LED} | ----- |
| Argos-M LD 3N4 | 3 h | Ni-Cd | 150 | ILM _{LED} | ----- |

| Modelo | Autonomia | Bateria | Lúmenes | Fonte de luz | € |
|---------------------|-----------|---------|---------------|--------------|--------------------------|
| Permanentes: | | | | | |
| | | | Energ. | Lum. | |
| Argos-M LD P3 | 1 h | Ni-Mh | 90 | 90 | LGP _{LED} ----- |
| Argos-M LD P6 | 1 h | Ni-Mh | 240 | 300 | LGP _{LED} ----- |
| Argos-M LD 2P3 | 2 h | Ni-Mh | 90 | 90 | LGP _{LED} ----- |
| Argos-M LD 2P6 | 2 h | Ni-Mh | 240 | 300 | LGP _{LED} ----- |
| Argos-M LD 3P3 | 3 h | Ni-Mh | 90 | 90 | LGP _{LED} ----- |
| Argos-M LD 3P4 | 3 h | Ni-Mh | 180 | 300 | LGP _{LED} ----- |

Argos Encastrado Argos-M (GR)



Argos Encastrado A Argos Encastrado TCA

Específica para Autotest

Específica para Autotest e Sistema DaisaTest

Inclui microprocessador para funcionamento em modo Autotest ou Sistema de gestão centralizado DaisaTest
 Completar a referência com ou de acordo com o modelo escolhido. Central de Teste TEV para Argos-MTCA: Ver página 117
 Exemplo de pedido: Argos-M LD N2 A / Argos-M LD N2 TCA

| Modelo | Autonomia | Bateria | Lúmenes | Fonte de luz | A € | TCA € |
|---|-----------|---------|---------|--------------------|-------|-------|
| Não permanentes: | | | | | | |
| Argos-M LD N2 <input type="checkbox"/> | 1 h | Ni-Mh | 90 | ILM _{LED} | ----- | ----- |
| Argos-M LD N3 <input type="checkbox"/> | 1 h | Ni-Mh | 140 | ILM _{LED} | ----- | ----- |
| Argos-M LD N5 <input type="checkbox"/> | 1 h | Ni-Mh | 190 | ILM _{LED} | ----- | ----- |
| Argos-M LD N6 <input type="checkbox"/> | 1 h | Ni-Mh | 280 | ILM _{LED} | ----- | ----- |
| Argos-M LD N8 <input type="checkbox"/> | 1 h | Ni-Mh | 390 | ILM _{LED} | ----- | ----- |
| Argos-M LD 2N5 <input type="checkbox"/> | 2 h | Ni-Mh | 220 | ILM _{LED} | ----- | ----- |
| Argos-M LD 3N4 <input type="checkbox"/> | 3 h | Ni-Mh | 180 | ILM _{LED} | ----- | ----- |

| Modelo | Autonomia | Bateria | Lúmenes | Fonte de luz | A € | TCA € |
|---|-----------|---------|---------------|--------------|--------------------------|-------|
| Permanentes: | | | | | | |
| | | | Energ. | Lum. | | |
| Argos-M LD P3 <input type="checkbox"/> | 1 h | Ni-Mh | 90 | 90 | LGP _{LED} ----- | ----- |
| Argos-M LD P6 <input type="checkbox"/> | 1 h | Ni-Mh | 240 | 300 | LGP _{LED} ----- | ----- |
| Argos-M LD 2P3 <input type="checkbox"/> | 2 h | Ni-Mh | 90 | 90 | LGP _{LED} ----- | ----- |
| Argos-M LD 2P6 <input type="checkbox"/> | 2 h | Ni-Mh | 240 | 300 | LGP _{LED} ----- | ----- |
| Argos-M LD 3P3 <input type="checkbox"/> | 3 h | Ni-Mh | 90 | 90 | LGP _{LED} ----- | ----- |
| Argos-M LD 3P4 <input type="checkbox"/> | 3 h | Ni-Mh | 180 | 300 | LGP _{LED} ----- | ----- |

Argos Encastrado DALI | Específica para o Sistema DALI

Dispõe de modelos para o Sistema DALI. Consultar a fábrica.

Argos Encastrado Luminária | NÃO INCLUI BATERIA

Função específica luminária

| Modelo | Tensão de alimentação | Lúmenes | Fonte de luz | € |
|---------------|---------------------------|---------|--------------------|-------|
| Argos-M LD L3 | Ver tensão de alimentação | 90 | ILM _{LED} | ----- |
| Argos-M LD L8 | Ver tensão de alimentação | 300 | ILM _{LED} | ----- |

Funcionamento, dados comuns e notas:

As luminárias de emergência, que estejam equipadas com bateria de tecnologia Ni-Mh, incorporam um sistema microprocessado de carga por impulsos, que permite uma importante redução do consumo de energia.

Construídos de acordo com a norma EN 60598-2-22 (IEC 60598-2-22). Grau de proteção: IP44 IK04.



■ Acabamentos

NÍVEL DE DESCONTO A

| Acabamento de | Descrição | Marcação | Aum. € |
|-------------------------------------|-------------------------------|------------|--------|
| Cor | Branco (de série) | ----- | ----- |
| | Cinza escuro metalizado | (GR) | ----- |
| | Cinza prata | (RAL9006) | ----- |
| Tensão de alimentação: Autônomas | 220-230V 50/60Hz | ----- | ----- |
| | 110-127V 50/60Hz | (110-127V) | ----- |
| Luminárias | 110-240V 50/60Hz, 170-320V DC | ----- | ----- |
| | 24V 50/60Hz, 18-30V DC | (24V) | ----- |

■ Acessórios

| Referência | Descrição | Esquema | Fluxo resultante | € |
|------------|---|---------|------------------|-------|
| KTDM Argos | Kit para montagem da Série Argos encastrado em teto registável metálico | | ----- | ----- |
| KTLE Argos | Kit que complementa o KTDM Argos para apoiar a luminária nos perfis | | ----- | ----- |



| Ref. | Descrição | Fluxo resultante | € |
|--------|---|------------------|-------|
| RTD... | Rótulos de emergência. (Adesivos) RTD: 180x90 mm, RTD1436: 90x90 mm Aptos para cumprir as normas UNE-EN 1838 e EN ISO 7010 Sob pedido, podem ser fornecidos rótulos e pictogramas à medida | 40% | ----- |

| Descrição | Referência | Descrição | Referência | Descrição | Referência |
|-----------|------------|-----------|------------|-----------|------------|
| | RTD1428 | | RTD1431 | | RTD1434 |
| | RTD1429 | | RTD1432 | | RTD1435 |
| | RTD1430 | | RTD1433 | | RTD1436 |