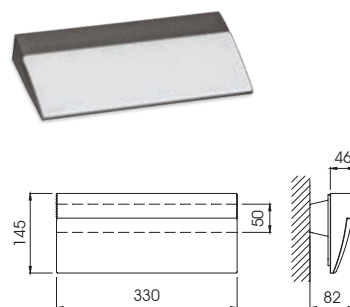


NÍVEL DE DESCONTO A

Modelo	Autonomia	Bateria	Lúmenes	Fonte de luz	€
Não permanentes:					
Argos LD N3	1 h	Ni-Cd	140	ILM _{LED}	-----
Argos LD N6	1 h	Ni-Cd	300	ILM _{LED}	-----
Argos LD 2N5	2 h	Ni-Cd	220	ILM _{LED}	-----
Argos LD 3N4	3 h	Ni-Cd	150	ILM _{LED}	-----

Modelo	Autonomia	Bateria	Lúmenes	Fonte de luz	€
Permanentes:					
			Emerg.	Lum.	
Argos LD P3	1 h	Ni-Mh	90	90	ILM _{LED} -----
Argos LD P6	1 h	Ni-Mh	240	300	ILM _{LED} -----
Argos LD 2P3	2 h	Ni-Mh	90	90	ILM _{LED} -----
Argos LD 2P6	2 h	Ni-Mh	240	300	ILM _{LED} -----
Argos LD 3P3	3 h	Ni-Mh	90	90	ILM _{LED} -----
Argos LD 3P4	3 h	Ni-Mh	180	300	ILM _{LED} -----

Argos Simple Superfície Argos (GR)



Argos Simple A Argos Simple TCA

Específica para Autotest

Específica para Autotest e Sistema DaisaTest

Inclui microprocessador para funcionamento em modo Autotest A ou Sistema de gestão centralizado DaisaTest TCA. Completar a referência com A ou TCA de acordo com o modelo escolhido. Central de Teste TEV para Argos TCA: Ver página 117. Exemplo de pedido: Argos LD N3 A / Argos LD N3 TCA

Modelo	Autonomia	Bateria	Lúmenes	Fonte de luz	A €	TCA €
Não permanentes:						
Argos LD N3 <input type="checkbox"/>	1 h	Ni-Mh	140	ILM _{LED}	-----	-----
Argos LD N6 <input type="checkbox"/>	1 h	Ni-Mh	300	ILM _{LED}	-----	-----
Argos LD 2N5 <input type="checkbox"/>	2 h	Ni-Mh	240	ILM _{LED}	-----	-----
Argos LD 3N4 <input type="checkbox"/>	3 h	Ni-Mh	190	ILM _{LED}	-----	-----

Modelo	Autonomia	Bateria	Lúmenes	Fonte de luz	A €	TCA €
Permanentes:						
			Emerg.	Lum.		
Argos LD P3 <input type="checkbox"/>	1 h	Ni-Mh	90	90	ILM _{LED} -----	-----
Argos LD P6 <input type="checkbox"/>	1 h	Ni-Mh	240	300	ILM _{LED} -----	-----
Argos LD 2P3 <input type="checkbox"/>	2 h	Ni-Mh	90	90	ILM _{LED} -----	-----
Argos LD 2P6 <input type="checkbox"/>	2 h	Ni-Mh	240	300	ILM _{LED} -----	-----
Argos LD 3P3 <input type="checkbox"/>	3 h	Ni-Mh	90	90	ILM _{LED} -----	-----
Argos LD 3P4 <input type="checkbox"/>	3 h	Ni-Mh	180	300	ILM _{LED} -----	-----

Argos Simple DALI | Específica para o Sistema DALI

Dispõe de modelos para o Sistema DALI. Consultar a fábrica.

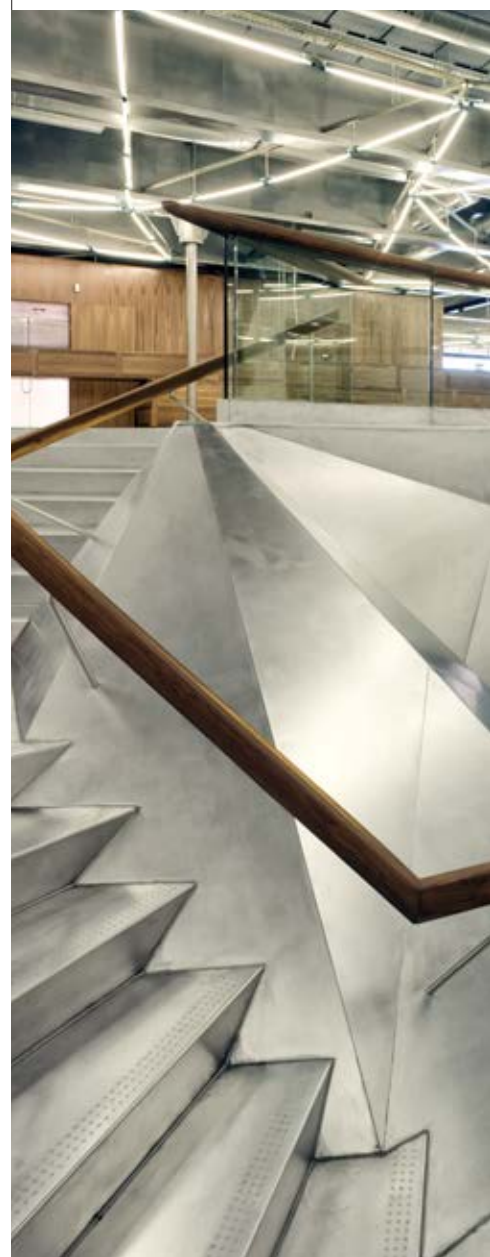
Argos Simple Luminária | NÃO INCLUI BATERIA Função específica luminária

Modelo	Tensão de alimentação	Lúmenes	Fonte de luz	€
Argos LD L3	Ver tensão de alimentação	90	ILM _{LED}	-----
Argos LD L8	Ver tensão de alimentação	300	ILM _{LED}	-----

Funcionamento, dados comuns e notas:

As luminárias de emergência, que estejam equipadas com bateria de tecnologia Ni-Mh, incorporam um sistema microprocessado de carga por impulsos, que permite uma importante redução do consumo de energia.

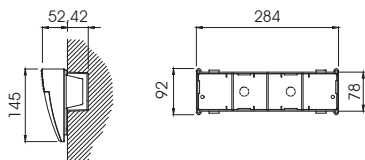
Construídos de acordo com a norma EN 60598-2-22 (IEC 60598-2-22). Grau de proteção: IP32 IK04.



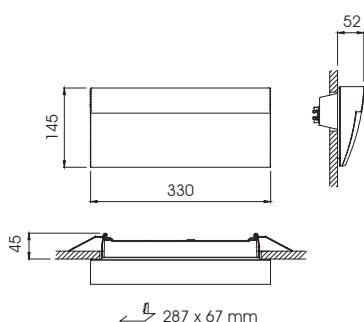
Argos Simple Semi-encastrado
Argos (GR) + KS Argos ou KSH Argos



Argos + KS Argos (parede)



Argos + KSH Argos (parede)



■ Acabamentos

NÍVEL DE DESCONTO A

Acabamento de	Descrição	Marcação	Aum. €
Cor	Branco (de série)	-----	-----
	Cinzento escuro metalizado	(GR)	-----
	Cinzento prata	(RAL9006)	-----
Tensão de alimentação: Autónomas	220-230V 50/60Hz	-----	-----
	110-127V 50/60Hz	(110-127V)	-----
Luminárias	110-240V 50/60Hz, 170-320V DC	-----	-----
	24V 50/60Hz, 18-30V DC	(24V)	-----

■ Acessórios

Referência	Descrição	Esquema	Fluxo resultante	€
KS Argos	Caixa para semi-encastar Apta para colocação em parede (maciça) de bloco, ladrilho, pedra...		100%	-----
KSH Argos	Kit de fixação Argos para semi-encastar em parede técnica de painel de gesso, madeira, chapa, pladur... Não apto para teto		100%	-----



Ref.	Descrição	Fluxo resultante	€
RTD...	Rótulos de emergência. (Adesivos) RTD: 200x100 mm, RTD0236: 100x100 mm Aptos para cumprir as normas UNE-EN 1838 e EN ISO 7010 Sob pedido, podem ser fornecidos rótulos e pictogramas à medida	35%	-----

Descrição	Referência	Descrição	Referência	Descrição	Referência
	RTD0228		RTD0231		RTD0234
	RTD0229		RTD0232		RTD0235
	RTD0230		RTD0233		RTD0236