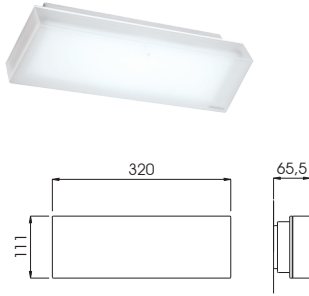


Hydra Superficie

Hydra



Modello	Autonomia	Batteria	Lumen	Lampada di emerg.	€
Non permanenti:					
Hydra N2	1 h	Ni-Cd	95	FL 8 W	-----
Hydra N3	1 h	Ni-Cd	160	FL 8 W	-----
Hydra N5	1 h	Ni-Cd	215	FL 8 W	-----
Hydra N7	1 h	Ni-Cd	350	FL 8 W	-----
Hydra N10	1 h	Ni-Cd	450	FL 8 W	-----
Hydra 2N3	2 h	Ni-Cd	140	FL 8 W	-----
Hydra 2N5	2 h	Ni-Cd	200	FL 8 W	-----
Hydra 2N7	2 h	Ni-Cd	350	FL 8 W	-----
Hydra 3N4	3 h	Ni-Cd	125	FL 8 W	-----
Hydra LD N2	1 h	Ni-Cd	100	ILMLED	-----
Hydra LD N3	1 h	Ni-Cd	160	ILMLED	-----
Hydra LD N6	1 h	Ni-Cd	250	ILMLED	-----
Hydra LD N8	1 h	Ni-Cd	400	ILMLED	-----
Hydra LD 2N5	2 h	Ni-Cd	200	ILMLED	-----
Hydra LD 3N3	3 h	Ni-Cd	150	ILMLED	-----

Modello	Autonomia	Batteria	Lumen	Lampada di emerg./Serv.	€
Permanenti:					
Hydra LD P3	1 h	Ni-Mh	120	LGPLED	-----
Hydra LD P6	1 h	Ni-Mh	250	LGPLED	-----
Hydra LD 2P3	2 h	Ni-Mh	120	LGPLED	-----
Hydra LD 2P6	2 h	Ni-Mh	250	LGPLED	-----
Hydra LD 3P3	3 h	Ni-Mh	120	LGPLED	-----
Hydra LD 3P5	3 h	Ni-Mh	200	LGPLED	-----
Hydra LD 3P7	3 h	Ni-Mh	300	ILMLED	-----

Modello	Autonomia	Batteria	Lumen	Lampada di emerg./Serv.	€
Combinato: (1)					
Hydra C3	1 h	Ni-Cd	145 330	2 x FL 8 W	-----
Hydra C5	1 h	Ni-Cd	200 330	2 x FL 8 W	-----
Hydra C7	1 h	Ni-Cd	325 330	2 x FL 8 W	-----
Hydra 2C5	2 h	Ni-Cd	185 330	2 x FL 8 W	-----
Hydra 3C4	3 h	Ni-Cd	115 330	2 x FL 8 W	-----

Hydra A **Apparecchi per il funzionamento in modalità Autotest**

Hydra TCA **Apparecchi per il funzionamento in modalità Autotest e con Sistema DaisaTest.**

È dotato di microprocessore per il funzionamento in modalità Autotest **A** e con Sistema di controllo centralizzato DaisaTest **TCA**.

Completare il codice con **A** o **TCA** a seconda del modello scelto.

Esempio di ordine: Hydra LD N2 A / Hydra LD N2 TCA

Modello	Autonomia	Batteria	Lumen	Lampada di emerg.	A €	TCA €
Non permanenti:						
Hydra LD N2 <input type="checkbox"/>	1 h	Ni-Mh	100	ILMLED	-----	-----
Hydra LD N5 <input type="checkbox"/>	1 h	Ni-Mh	200	ILMLED	-----	-----
Hydra LD N6 <input type="checkbox"/>	1 h	Ni-Mh	280	ILMLED	-----	-----
Hydra LD N7 <input type="checkbox"/>	1 h	Ni-Mh	370	ILMLED	-----	-----
Hydra LD 2N5 <input type="checkbox"/>	2 h	Ni-Mh	230	ILMLED	-----	-----
Hydra LD 3N3 <input type="checkbox"/>	3 h	Ni-Mh	125	ILMLED	-----	-----

Modello	Autonomia	Batteria	Lumen	Lampada di emerg./Serv.	A €	TCA €
Permanenti:						
Hydra LD P3 <input type="checkbox"/>	1 h	Ni-Mh	120	LGPLED	-----	-----
Hydra LD P6 <input type="checkbox"/>	1 h	Ni-Mh	250	LGPLED	-----	-----
Hydra LD 2P3 <input type="checkbox"/>	2 h	Ni-Mh	120	LGPLED	-----	-----
Hydra LD 2P6 <input type="checkbox"/>	2 h	Ni-Mh	250	LGPLED	-----	-----
Hydra LD 3P3 <input type="checkbox"/>	3 h	Ni-Mh	120	LGPLED	-----	-----
Hydra LD 3P5 <input type="checkbox"/>	3 h	Ni-Mh	200	LGPLED	-----	-----
Hydra LD 3P7 <input type="checkbox"/>	3 h	Ni-Mh	300	ILMLED	-----	-----

Centrale di controllo per Hydra TCA: Vedi pagina 138.

Hydra apparecchio illuminante

Modello	Tensione di alimentazione	Lumen	Lampada	€
Hydra L8	220-230V 50/60Hz, 210-300V DC	330	FL 8 W	-----
Hydra L16	220-230V 50/60Hz, 210-300V DC	590	2xFL 8 W	-----
Hydra LD L3	Vedi finitura di tensione di alimentazione	90	LGPLED	-----
Hydra LD L8	Vedi finitura di tensione di alimentazione	400	ILMLED	-----

Funzionamento, dati comuni e note:

Gli apparecchi per l'illuminazione d'emergenza dotati di batteria con tecnologia Ni-Mh utilizzano un sistema di carica a impulsi gestito da un microprocessore che consente una notevole riduzione dei consumi energetici.

(1) Apparecchi non adatti per installazione per incasso a parete o a soffitto se non sussistono garanzie di ricircolo interno di aria.

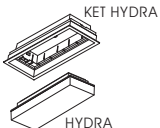
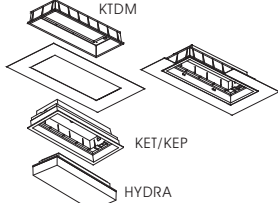
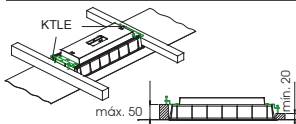
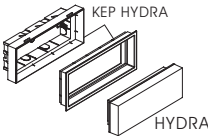
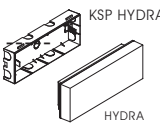
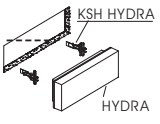
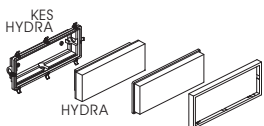
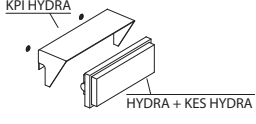

Dispone di un sistema per montaggio rapido.

Costruiti nel rispetto delle norme EN 60598-2-22 (IEC 60598-2-22). Grado di protezione: IP42 IK04.

■ Finiture

Finitura	Descrizione	Codice	Aumento €
Tensione di alimentazione:			
Apparecchi autonomi (FL e LED)	220-230V 50/60Hz	-----	-----
	110-127V 50/60Hz	(110-127V)	-----
Apparecchi versione lampada (LED)	110-240V 50/60Hz, 170-320V DC	-----	-----
	24V 50/60Hz, 18-30V DC	(24V)	-----

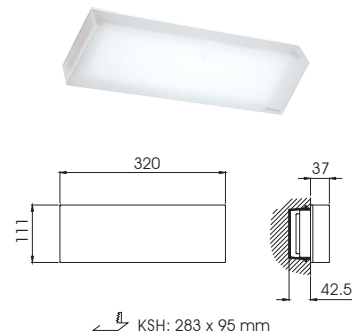
■ Accessori

Schema	Articolo	Descrizione	Flusso risultante	€
	KETB Hydra KETGP Hydra	Scatola per incasso a filo-bianca. Scatola per incasso a filo-grigio argento. Adatte per il montaggio a soffitto/parete (vuoti) in pannello di gesso, legno, lamiera, scagliola...	83% 83%	----- -----
	KTDM Hydra	Kit per il montaggio della scatola per installazione a filo (KETB/KETGP) su soffitto metallico ispezionabile.	-----	-----
	KTLE Hydra	Kit di completamento del KTDM Hydra per l'appoggio dell'apparecchio sui profili.	-----	-----
	KEPB Hydra KEPGP Hydra KEPC Hydra KEPN Hydra KEPD Hydra	Scatola per incasso a filo-bianca. Scatola per incasso a filo-grigio argento. Scatola per incasso a filo-cromata. Scatola per incasso a filo-nichelata. Scatola per incasso a filo-dorata. Adatte per il montaggio a parete/soffitto (solido) di blocco, mattoni, pietra...	83% 83% 83% 83% 83%	----- ----- ----- ----- -----
	KSP Hydra	Scatola per semi-incasso. Adatte per il posizionamento a parete/soffitto (solido) di blocco, mattoni, pietra...	100%	-----
	KSH Hydra	Kit per il montaggio di Hydra. Per semi-incasso a parete (vuotia) in pannello di gesso, legno, lamiera, scagliola... Non adatto per installazione a soffitto.	100%	-----
	KES Hydra	Scatola stagna IP66 IK08. Adatta per installazioni all'aperto in posizione ombreggiata.	85%	-----
	KPI Hydra	Kit di protezione all'aperto in acciaio inossidabile.	-----	-----
	KSB...	Piastra per segnalazione a insegna. Metacrilato serigrafato 324 x 160 mm. Accessorio da usare solo a in combinazione con scatole per incasso a filo montate nel soffitto KETB/KETGP Hydra. (vedi sotto per le diverse opzioni)	100%	-----

Rif.	Descrizione	Flusso risultante	€																								
RTD...	Pittogrammi segnaletici. (Adesivi). RTD: 200x100 mm, RTD0836: 100x100 mm. Ideali per la conformità alle norme EN 1838 ed EN ISO 7010. Su richiesta, è possibile consegnare pittogrammi su misura.	75%	-----																								
	<table border="1"> <thead> <tr> <th>Descrizione</th> <th>Articolo</th> <th>Descrizione</th> <th>Articolo</th> <th>Descrizione</th> <th>Articolo</th> </tr> </thead> <tbody> <tr> <td></td> <td>RTD0828 KSBD828</td> <td></td> <td>RTD0831 KSBD831</td> <td></td> <td>RTD0834 KSBD834</td> </tr> <tr> <td></td> <td>RTD0829 KSBD829</td> <td></td> <td>RTD0832 KSBD832</td> <td></td> <td>RTD0835 KSBD835</td> </tr> <tr> <td></td> <td>RTD0830 KSBD830</td> <td></td> <td>RTD0833 KSBD833</td> <td></td> <td>RTD0836 KSBD836</td> </tr> </tbody> </table>	Descrizione	Articolo	Descrizione	Articolo	Descrizione	Articolo		RTD0828 KSBD828		RTD0831 KSBD831		RTD0834 KSBD834		RTD0829 KSBD829		RTD0832 KSBD832		RTD0835 KSBD835		RTD0830 KSBD830		RTD0833 KSBD833		RTD0836 KSBD836		
Descrizione	Articolo	Descrizione	Articolo	Descrizione	Articolo																						
	RTD0828 KSBD828		RTD0831 KSBD831		RTD0834 KSBD834																						
	RTD0829 KSBD829		RTD0832 KSBD832		RTD0835 KSBD835																						
	RTD0830 KSBD830		RTD0833 KSBD833		RTD0836 KSBD836																						

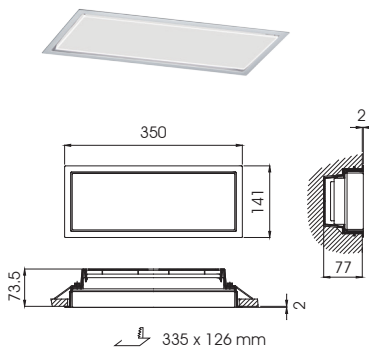
Hydra semi-incassato

Hydra + KSP Hydra o KSH Hydra



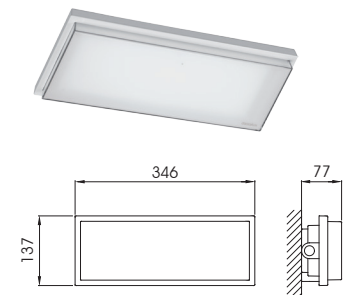
Hydra a filo

Hydra + KETB Hydra o KEPB Hydra



Hydra stagno

Hydra + KES Hydra



Hydra a insegna

Hydra + KETB Hydra + KSBD828

