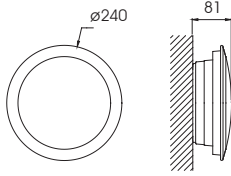


Iris Superficie

Iris (GR)



Modello	Autonomia	Batteria	Lumen	Lampada di emerg.	€	
Non permanenti:						
F L	Iris N2	1 h	Ni-Cd	75	FL 4 W	-----
	Iris N5	1 h	Ni-Cd	180	2D 16 W	-----
	Iris N6	1 h	Ni-Cd	240	2D 16 W	-----
	Iris N8	1 h	Ni-Cd	450	2D 16 W	-----
	Iris N11	1 h	Ni-Cd	560	2D 16 W	-----
	Iris 2N6	2 h	Ni-Cd	300	2D 16 W	-----
	Iris 3N4	3 h	Ni-Cd	200	2D 16 W	-----
L E D	Iris LD N3	1 h	Ni-Cd	150	LMSLED	-----
	Iris LD N8	1 h	Ni-Cd	320	LMSLED	-----
	Iris LD 2N6	2 h	Ni-Cd	250	LMSLED	-----
	Iris LD 3N4	3 h	Ni-Cd	200	LMSLED	-----

Modello	Autonomia	Batteria	Lumen	Lampada di emerg./Serv.	€	
Permanenti: (1)						
L E M E R G E N Z I A			Emerg. Lum.			
	Iris LD P3T	1 h	Ni-Mh	90 90	LMSLED	-----
	Iris LD P6T	1 h	Ni-Mh	240 400	LMSLED	-----
	Iris LD 2P3T	2 h	Ni-Mh	90 90	LMSLED	-----
	Iris LD 2P6T	2 h	Ni-Mh	240 240	LMSLED	-----
	Iris LD 3P3T	3 h	Ni-Mh	90 90	LMSLED	-----
Iris LD 3P6T	3 h	Ni-Mh	240 240	LMSLED	-----	

Modello	Autonomia	Batteria	Lumen	Lampada di emerg./Serv.	€	
Combinato:						
F L			Emerg. Lum.			
	Iris C2	1 h	Ni-Cd	80 80	2 x FL 4 W	-----
	Iris 2C2	2 h	Ni-Cd	90 80	2 x FL 4 W	-----
Iris 3C2	3 h	Ni-Cd	90 80	2 x FL 4 W	-----	

Iris A Apparecchi per il funzionamento in modalità Autotest

Iris TCA Apparecchi per il funzionamento in modalità Autotest e con Sistema DaisaTest.

È dotato di microprocessore per il funzionamento in modalità Autotest **A** e con Sistema di controllo centralizzato DaisaTest **TCA**.

Completare il codice con **A** o **TCA** a seconda del modello scelto.

Esempio di ordine: Iris LD N3 A / Iris LD N3 TCA

Modello	Autonomia	Batteria	Lumen	Lampada di emerg.	A €	TCA €	
Non permanenti:							
L E M E R G E N Z I A	Iris LD N3 <input type="checkbox"/>	1 h	Ni-Mh	150	LMSLED	-----	-----
	Iris LD N8 <input type="checkbox"/>	1 h	Ni-Mh	320	LMSLED	-----	-----
	Iris LD 2N6 <input type="checkbox"/>	2 h	Ni-Mh	250	LMSLED	-----	-----
	Iris LD 3N4 <input type="checkbox"/>	3 h	Ni-Mh	200	LMSLED	-----	-----

Modello	Autonomia	Batteria	Lumen	Lampada di emerg./Serv.	A €	TCA €	
Permanenti: (1)							
L E M E R G E N Z I A			Emerg./Serv.				
	Iris LD P3 <input type="checkbox"/>	1 h	Ni-Mh	90	LMSLED	-----	-----
	Iris LD P6 <input type="checkbox"/>	1 h	Ni-Mh	240	LMSLED	-----	-----
	Iris LD 2P3 <input type="checkbox"/>	2 h	Ni-Mh	90	LMSLED	-----	-----
	Iris LD 2P6 <input type="checkbox"/>	2 h	Ni-Mh	240	LMSLED	-----	-----
	Iris LD 3P3 <input type="checkbox"/>	3 h	Ni-Mh	90	LMSLED	-----	-----
Iris LD 3P6 <input type="checkbox"/>	3 h	Ni-Mh	240	LMSLED	-----	-----	

Centrale di controllo per Iris TCA: Vedi pagina 138.

Iris apparecchio illuminante

Modello	Tensione di alimentazione	Lumen	Lampada	€	
L E M E R G E N Z I A	Iris LD L3	Vedi finitura di tensione di alimentazione	90	LMSLED	-----
Iris LD L8	Vedi finitura di tensione di alimentazione	400	LMSLED	-----	

Funzionamento, dati comuni e note:

Gli apparecchi per l'illuminazione d'emergenza dotati di batteria con tecnologia Ni-Mh utilizzano un sistema di carica a impulsi gestito da un microprocessore che consente una notevole riduzione dei consumi energetici.

(1) Gli apparecchi Permanenti e Permanenti Autotest presentano un solo ingresso di alimentazione (EMERG) e NON possono essere spenti in presenza di rete. Dispongono di connessione per telecomando. Per versioni comandabili, rivolgersi a MDA Italia s.r.l.

Gli apparecchi Permanenti TCA presentano un solo ingresso di alimentazione, EMERG., e possono essere spenti in presenza di rete attraverso il bus di comunicazione mediante il sistema DaisaTest.

Su richiesta, è possibile consegnare pittogrammi su misura.

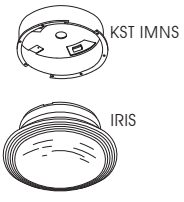
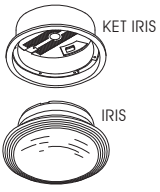
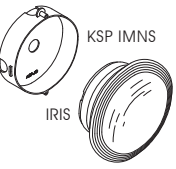
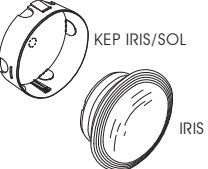
Dispone di un sistema per montaggio rapido.

Costruiti nel rispetto delle norme EN 60598-2-22 (IEC 60598-2-22). Grado di protezione: IP42 IK07.

■ Finiture

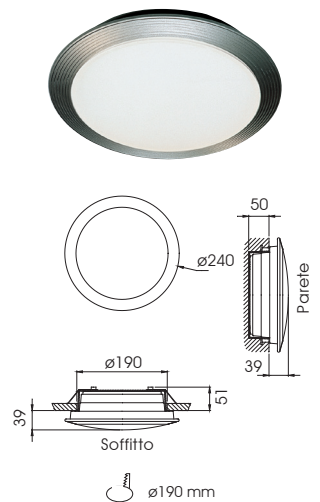
Finitura	Descrizione	Codice	Aumento €
Colore	Bianco (di serie)	----	----
	Grigio scuro metallizzato	(GR)	----
	Grigio argento	(RAL9006)	----
Tensione di alimentazione:			
Apparecchi autonomi (FL e LED)	220-230V 50/60Hz	----	----
	110-127V 50/60Hz	(110-127V)	----
Apparecchi versione lampada (LED)	110-240V 50/60Hz, 170-320V DC	----	----
	24V 50/60Hz, 18-30V DC	(24V)	----

■ Accessori

Schema	Articolo	Descrizione	Flusso risultante	€
	KST IMNS	Scatola per semi-incasso Adatte per il posizionamento a controsoffitto in pannello di gesso, legno, lamiera, scagliola... Non adatto per installazione a parete.	100%	----
	KET Iris	Scatola per incasso. Adatte per il posizionamento a soffitto/parete (vuoti) in pannello di gesso, legno, lamiera, scagliola...	100%	----
	KSP IMNS	Scatola per semi-incasso. Adatte per il posizionamento a parete/soffitto (solido) di blocco, mattoni, pietra...	100%	----
	KEP Iris/Sol	Scatola per incasso. Adatte per il posizionamento a parete (solida) di blocco, mattoni, pietra... Non adatto per installazione a soffitto.	100%	----

Iris Semi-incassato

Iris (GR) + KSP IMNS o KST IMNS



Iris a Incasso

Iris (GR) + KEP Iris/Sol o KET Iris

