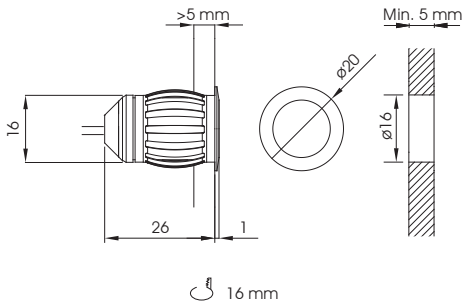
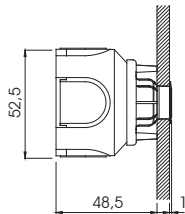


Leda



KE Leda



Modèle	Couleur LEDs	Tension d'alimentation	Code
Leda B	Blanc froid	24V c.c./c.a. (I=0,01 A)*	LEB01
Leda WW	Blanc chaud	24V c.c./c.a. (I=0,01 A)*	LEW06
Leda Z	Bleue	24V c.c./c.a. (I=0,01 A)*	LEZ02
Leda V	Verte	24V c.c./c.a. (I=0,01 A)*	LEV03
Leda A	Ambre	24V c.c./c.a. (I=0,01 A)*	LEA04
Leda R	Rouge	24V c.c./c.a. (I=0,01 A)*	LER05

* Voir les accessoires

Façon de commande pour les modèles Leda

Code	Finitions				
L	<input type="checkbox"/>	<input type="checkbox"/>	<input type="checkbox"/>	<input type="checkbox"/>	<input type="checkbox"/>
	Diffuseur				
	0 Opale (standard)				
	2 Transparent				

Accessoires pour les modèles Leda

Référence	Description	Code
KE Leda	Boîtier d'encastrement Leda. Ne convient pas au modèle Leda-ES	LEK0100000
Équipements d'alimentation:		
PBL-24-02	Équipements d'alimentation avec une sortie permanente 24V CC, 0,2 A. Comporte une batterie Ni-Mh. Doté d'1 heure d'autonomie.	PBL0900000
PBL-24-06	Équipements d'alimentation avec une sortie permanente 24V CC, 0,6 A. Comporte une batterie Ni-Mh. Doté d'1 heure d'autonomie.	PBL1000000
PBL-25	Équipements d'alimentation avec une sortie permanente, 24V CA en présence du secteur et 24V CC en l'absence de secteur, 0,38 A. Comporte une batterie Ni-Cd. Doté d'1 heure d'autonomie.	PBL0200000
PBL-80	Équipements d'alimentation avec une sortie permanente, 24V CA en présence du secteur et 24V CC en l'absence de secteur, 1,20 A. Comporte une batterie Ni-Cd. Doté d'1 heure d'autonomie. Dispose de deux niveaux de puissance, l'un étant ajustable, sur secteur. Fonctionnement en mode Autotest.	PBL0110000
PBL-80 (Ni-Mh)	Équipements d'alimentation avec une sortie permanente, 24V CA en présence du secteur et 24V CC en l'absence de secteur, 1,20 A. Comporte une batterie Ni-Mh. Doté d'1 heure d'autonomie. Dispose de deux niveaux de puissance, l'un étant ajustable, sur secteur. Fonctionnement en mode Autotest.	PBL0120000
PBL-24-02 TCA	Équipements d'alimentation avec une sortie permanente 24V CC, 0,2 A. Comporte une batterie Ni-Mh. Doté d'1 heure d'autonomie. Comporte un microprocesseur pour fonctionner avec le Système Centralisé DaisaTest.	PBL1100000
PBL-24-06 TCA	Équipements d'alimentation avec une sortie permanente 24V CC, 0,6 A. Comporte une batterie Ni-Mh. Doté d'1 heure d'autonomie. Comporte un microprocesseur pour fonctionner avec le Système Centralisé DaisaTest.	PBL1200000
TL-40	Transformateur 230V CA / 24V CA	TLB0100000
DIR-1	Commutateur directionnel 24 V cc/ca. permettant à chaque balise de s'allumer de manière séquentielle, en indiquant une direction.	DIR0100000

Note: Plus de renseignements techniques et de dimensions sur ces équipements à la page 128.**Fonctionnement, caractéristiques communes et remarques:**

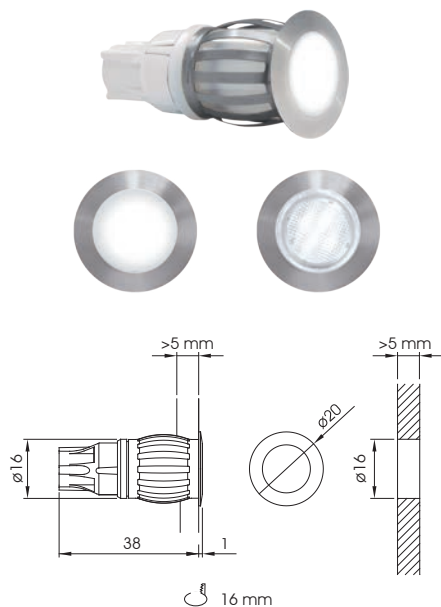
La balise Leda est fournie avec un câble d'1,5 m de long, pour les autres dimensions, consulter l'entreprise.

Fabrication acier inoxydable poli AISI 316L.

Fabrication conforme à la norme EN 60598-1 (IEC 60598-1). Adapté pour être conforme à la norme ISO 16069-A 18-19.

Degré de protection: **Leda: IP64 IK07.**

Leda-ES



Leda-ES

Corps et diffuseur en matière synthétique et un enjoliveur fabriqué en acier inoxydable poli AISI 316L.

Modèle	Couleur LEDs	Tension d'alimentation	Code
Leda-ES WM	Blanc chaud	24V c.c./c.a. (I=0,01 A)*	LMW06
Leda-ES B	Blanc froid	24V c.c./c.a. (I=0,01 A)*	LMB01
Leda-ES Z	Bleue	24V c.c./c.a. (I=0,01 A)*	LMZ02
Leda-ES V	Verte	24V c.c./c.a. (I=0,01 A)*	LMV03
Leda-ES A	Ambre	24V c.c./c.a. (I=0,01 A)*	LMA04
Leda-ES R	Rouge	24V c.c./c.a. (I=0,01 A)*	LMR05

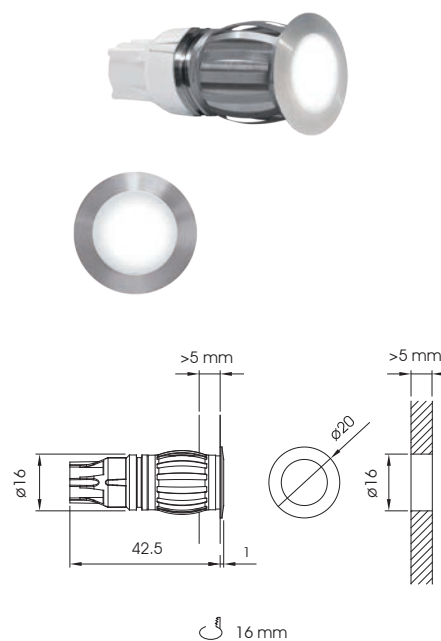
Façon de commande pour les modèles Leda-ES et Leda-MC

Code	Finitions
L	<input type="checkbox"/> Diffuseur 0 Opale (standard) 2 Transparent

Leda-MC

Corps et d'un enjoliveur fabriqué en acier inoxydable poli AISI 316L. Diffuseur en verre optique tempéré. Peut être installé dans aux rigueurs du climat et des milieux agressifs.

Leda-MC



Modèle	Couleur LEDs	Tension d'alimentation	Code
Leda-MC B	Blanc froid	24V c.c./c.a. (I=0,01 A)*	LCB010000
Leda-MC WM	Blanc chaud	24V c.c./c.a. (I=0,01 A)*	LCW060000
Leda-MC Z	Bleue	24V c.c./c.a. (I=0,01 A)*	LCZ020000
Leda-MC V	Verte	24V c.c./c.a. (I=0,01 A)*	LCV030000
Leda-MC A	Ambre	24V c.c./c.a. (I=0,01 A)*	LCA040000
Leda-MC R	Rouge	24V c.c./c.a. (I=0,01 A)*	LCR050000

■ Accessoires pour les modèles Leda-ES et Leda-MC

Référence	Description	Code
KE Leda	Boîtier d'encastrement Leda. Ne convient pas au modèle Leda-ES	LEK0100000
Équipements d'alimentation:		
PBL-24-02	Équipements d'alimentation avec une sortie permanente 24V CC, 0,2 A. Comporte une batterie Ni-Mh. Doté d'1 heure d'autonomie.	PBL0900000
PBL-24-06	Équipements d'alimentation avec une sortie permanente 24V CC, 0,6 A. Comporte une batterie Ni-Mh. Doté d'1 heure d'autonomie.	PBL1000000
PBL-25	Équipements d'alimentation avec une sortie permanente, 24V CA en présence du secteur et 24V CC en l'absence de secteur, 0,38 A. Comporte une batterie Ni-Cd. Doté d'1 heure d'autonomie.	PBL0200000
PBL-80	Équipements d'alimentation avec une sortie permanente, 24V CA en présence du secteur et 24V CC en l'absence de secteur, 1,20 A. Comporte une batterie Ni-Cd. Doté d'1 heure d'autonomie. Dispose de deux niveaux de puissance, l'un étant ajustable, sur secteur. Fonctionnement en mode Autotest.	PBL0110000
PBL-80 (Ni-Mh)	Équipements d'alimentation avec une sortie permanente, 24V CA en présence du secteur et 24V CC en l'absence de secteur, 1,20 A. Comporte une batterie Ni-Mh. Doté d'1 heure d'autonomie. Dispose de deux niveaux de puissance, l'un étant ajustable, sur secteur. Fonctionnement en mode Autotest.	PBL0120000
PBL-24-02 TCA	Équipements d'alimentation avec une sortie permanente 24V CC, 0,2 A. Comporte une batterie Ni-Mh. Doté d'1 heure d'autonomie. Comporte un microprocesseur pour fonctionner avec le Système Centralisé DaisaTest.	PBL1100000
PBL-24-06 TCA	Équipements d'alimentation avec une sortie permanente 24V CC, 0,6 A. Comporte une batterie Ni-Mh. Doté d'1 heure d'autonomie. Comporte un microprocesseur pour fonctionner avec le Système Centralisé DaisaTest.	PBL1200000
TL-40	Transformateur 230V CA / 24V CA	TLB0100000
DIR-1	Commutateur directionnel 24 V cc/ca. permettant à chaque balise de s'allumer de manière séquentielle, en indiquant une direction.	DIR0100000

Note: Plus de renseignements techniques et de dimensions sur ces équipements à la page 128.

Fonctionnement, caractéristiques communes et remarques:

La balise Leda est fournie avec un câble d'1,5 m de long, pour les autres dimensions, consulter l'entreprise. Fabrication acier inoxydable poli AISI 316L, adaptée aux environnements marins et agressifs. Fabrication conforme à la norme EN 60598-1 (IEC 60598-1). Adapté pour être conforme à la norme ISO 16069-A 18-19.

Degré de protection: **IP65 IK07.**