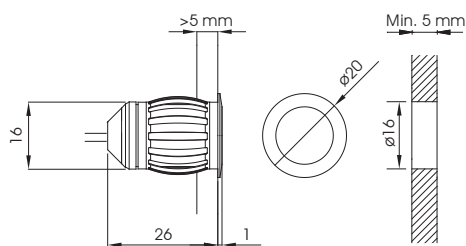
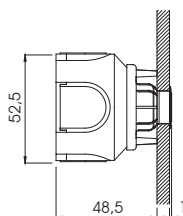


Leda



KE Leda



Modelo	Cor dos LEDs	Tensão de alimentação	€
Leda WW	Branco quente	24V AC/DC (I=0.01 A)*	-----
Leda B	Branco frio	24V AC/DC (I=0.01 A)*	-----
Leda Z	Azul	24V AC/DC (I=0.01 A)*	-----
Leda V	Verde	24V AC/DC (I=0.01 A)*	-----
Leda A	Âmbar	24V AC/DC (I=0.01 A)*	-----
Leda R	Vermelho	24V AC/DC (I=0.01 A)*	-----

* Ver acessórios

Acabamentos ■ Acessórios

■ Acabamentos

Acabamento de	Descrição	Marcação	Aumento €
Difusor	Transparente	(TR)	-----
	Opalino	(OPAL)	-----

■ Acessórios

Referência	Descrição	€
KE Leda	Caixa de encastrar Leda.	-----

Referencia	Descripción	Balizas alimentadas Lyra	€
Equipamentos de alimentação:			
PBL-24-02	Equipamento de alimentação com saída permanente a 24V c.c., 0,2 A. Incorpora bateria de Ni-Mh. Proporciona 1 hora de autonomia.	20	-----
PBL-24-06	Equipamento de alimentação com saída permanente a 24V c.c., 0,6 A. Incorpora bateria de Ni-Mh. Proporciona 1 hora de autonomia.	70	-----
PBL-25	Equipamento de alimentação com saída permanente a 24V c.c./c.a., 0,38 A. Incorpora bateria de Ni-Cd. Proporciona 1 hora de autonomia.	50	-----
PBL-80	Equipamento de alimentação com saída permanente a 24V c.c./c.a., 1,2 A. Incorpora bateria de Ni-Cd. Proporciona 1 hora de autonomia. Dispõe de 2 níveis de potência, um deles ajustável na presença de rede. Funcionamento em modo autoteste.	130	-----
PBL-80 (Ni-Mh)	Equipamento de alimentação com saída permanente a 24V c.c./c.a., 1,2 A. Incorpora bateria de Ni-Mh. Proporciona 1 hora de autonomia. Dispõe de 2 níveis de potência, um deles ajustável na presença de rede. Funcionamento em modo autoteste.	130	-----
PBL-24-02 TCA	Equipamento de alimentação com saída permanente a 24V c.c., 0,2 A. Incorpora bateria de Ni-Mh. Proporciona 1 hora de autonomia. Incorpora microprocessador para funcionamento Com o sistema centralizado DaisaTest.	20	-----
PBL-24-06 TCA	Equipamento de alimentação com saída permanente a 24V c.c., 0,6 A. Incorpora bateria de Ni-Mh. Proporciona 1 hora de autonomia. Incorpora microprocessador para funcionamento Com o sistema centralizado DaisaTest.	70	-----
TL-40	Transformador 230V c.a./24V c.a.	80	-----
DIR-1	Comutador direccional a 24V c.c./c.a. permitindo que uma de cada quatro balizas acenda sequencialmente, indicando uma direcção. Máximo de 12 balizas Leda por saída.	100	-----

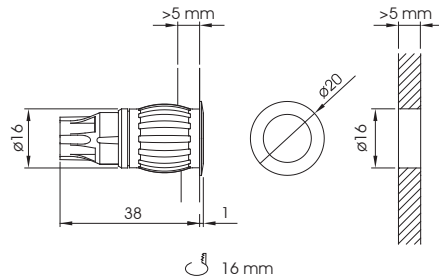
Nota: Os dados técnicos e dimensões destes equipamentos de alimentação encontram-se na página 128.**Funcionamento, dados comuns e notas:**

A baliza Leda é fornecida com um cabo de 1,5 m de comprimento, para outras medidas consultar a fábrica. Fabricada em aço inoxidável polido AISI 316L.

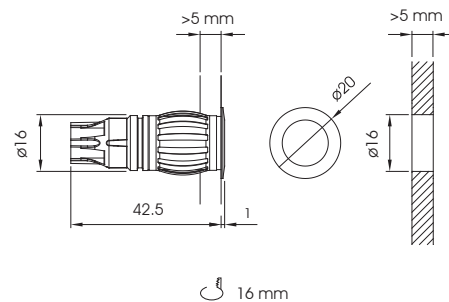
Fabricados segundo a norma EN 60598-1 (IEC 60598-1). Aptos para cumprir a norma ISO 16069-A 18-19.

Grau de protecção: IP64 IK07,

Leda-ES



Leda-MC



Leda-ES

Corpo e difusor em material sintético e embelezador fabricado em aço inoxidável polido AISI 316L.

Modelo	Cor dos LEDs	Tensão de alimentação	€
Leda-ES WW	Branco quente	24V AC/DC (I=0.01 A)*	-----
Leda-ES B	Branco frio	24V AC/DC (I=0.01 A)*	-----
Leda-ES Z	Azul	24V AC/DC (I=0.01 A)*	-----
Leda-ES V	Verde	24V AC/DC (I=0.01 A)*	-----
Leda-ES A	Âmbar	24V AC/DC (I=0.01 A)*	-----
Leda-ES R	Vermelho	24V AC/DC (I=0.01 A)*	-----

* Ver acessórios

Acabamentos

Acabamento de	Descrição	Marcação	Aumento €
Difusor	Transparente	(TR)	-----
	Opalino	(OPAL)	-----

Leda-MC

Corpo e embelezador fabricado em aço inoxidável polido AISI 316L.
Difusor em vidro temperado. Apta para colocação para intempérie em ambientes agressivos.

Modelo	Cor dos LEDs	Tensão de alimentação	€
Leda-MC WW	Branco quente	24V AC/DC (I=0.01 A)*	-----
Leda-MC B	Branco frio	24V AC/DC (I=0.01 A)*	-----
Leda-MC Z	Azul	24V AC/DC (I=0.01 A)*	-----
Leda-MC V	Verde	24V AC/DC (I=0.01 A)*	-----
Leda-MC A	Âmbar	24V AC/DC (I=0.01 A)*	-----
Leda-MC R	Vermelho	24V AC/DC (I=0.01 A)*	-----

Acessórios Leda-ES e Leda-MC

Referencia	Descripción	Balizas alimentadas		€
		Leda-ES	Leda-MC	
Equipamentos de alimentação:				
PBL-24-02	Equipamento de alimentação com saída permanente a 24V c.c., 0,2 A. Incorpora bateria de Ni-Mh. Proporciona 1 hora de autonomia.	20	-----	
PBL-24-06	Equipamento de alimentação com saída permanente a 24V c.c., 0,6 A. Incorpora bateria de Ni-Mh. Proporciona 1 hora de autonomia.	70	-----	
PBL-25	Equipamento de alimentação com saída permanente a 24V c.c./c.a., 0,38 A. Incorpora bateria de Ni-Cd. Proporciona 1 hora de autonomia.	50	-----	
PBL-80	Equipamento de alimentação com saída permanente a 24V c.c./c.a., 1,2 A. Incorpora bateria de Ni-Cd. Proporciona 1 hora de autonomia. Dispõe de 2 níveis de potência, um deles ajustável na presença de rede. Funcionamento em modo autoteste.	130	-----	
PBL-80 (Ni-Mh)	Equipamento de alimentação com saída permanente a 24V c.c./c.a., 1,2 A. Incorpora bateria de Ni-Mh. Proporciona 1 hora de autonomia. Dispõe de 2 níveis de potência, um deles ajustável na presença de rede. Funcionamento em modo autoteste.	130	-----	
PBL-24-02 TCA	Equipamento de alimentação com saída permanente a 24V c.c., 0,2 A. Incorpora bateria de Ni-Mh. Proporciona 1 hora de autonomia. Incorpora microprocessador para funcionamento Com o sistema centralizado DaisaTest.	20	-----	
PBL-24-06 TCA	Equipamento de alimentação com saída permanente a 24V c.c., 0,6 A. Incorpora bateria de Ni-Mh. Proporciona 1 hora de autonomia. Incorpora microprocessador para funcionamento Com o sistema centralizado DaisaTest.	70	-----	
TL-40	Transformador 230V c.a./24V c.a.	80	-----	
DIR-1	Comutador direccional a 24V c.c./c.a. permitindo que uma de cada quatro balizas acenda sequencialmente, indicando uma direcção. Máximo de 25 balizas Leda-ES e Leda-MC por saída.	100	-----	

Nota: Os dados técnicos e dimensões destes equipamentos de alimentação encontram-se na página 128.

Funcionamento, dados comuns e notas:

A baliza Leda é fornecida com um cabo de 1,5 m de comprimento., para outras medidas, consultar a fábrica.
Fabricados segundo a norma EN 60598-1 (IEC 60598-1). Aptos para cumprir a norma ISO 16069-A 18-19.
Grau de protecção: **IP65 IK07**.