

Norme NF

**So1 A (Sati)**

Comporte un microprocesseur pour un fonctionnement en mode Autotest (Sati).

Modèle	Autonomie	Batterie	Lumens	Lampe de secours	Code
<b>Non permanents NF:</b>					
So1 LD NE2SF A	1 h	Ni-Mh	90	LMS <sub>LED</sub>	SOF0500000
So1 LD NE8SF A	1 h	Ni-Mh	400	LMS <sub>LED</sub>	SOF0600000

**So1 TCA (Sati Adressable)**

Comporte un microprocesseur pour un fonctionnement en mode Autotest (Sati) et un Système de gestion centralisée DaisaTest (Sati Adressable).

Modèle	Autonomie	Batterie	Lumens	Lampe de secours	Code
<b>Non permanents NF:</b>					
So1 LD NE2SF TCA	1 h	Ni-Mh	90	LMS <sub>LED</sub>	SOF0700000
So1 LD NE8SF TCA	1 h	Ni-Mh	400	LMS <sub>LED</sub>	SOF0800000

**So1 Luminaire source centrale (LSC)**

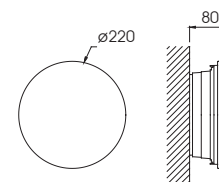
Modèle	Tension d'alimentation	Lumens	Lampe	Code
<b>Luminaires NF:</b>				
So1 LD LF3	Voir finitions	90	LMS <sub>LED</sub>	SOZ0306000
So1 LD LF8	Voir finitions	400	LMS <sub>LED</sub>	SOZ0406000

So1 apparent

So1 + RTD0628000



So1

**Fonctionnement, caractéristiques communes et remarques:**

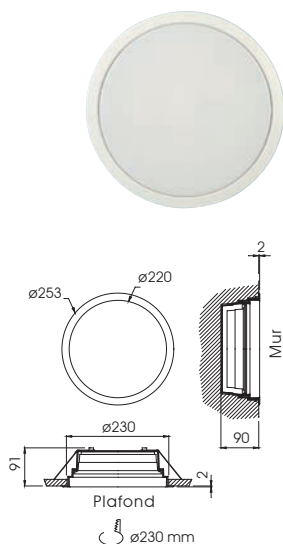
Les blocs de secours équipés d'une batterie utilisant la technologie Ni-Mh incorporent un système à microprocesseur de charge par impulsion permettant de réduire fortement la consommation énergétique.

Comporte un système de fixation et une connexion rapide.

Fabrication conforme aux normes EN 60598-2-22 (IEC 60598-2-22), EN 60598-1 (IEC 60598-1), NF C 71-800, NF C 71-801, UTE C 71-802 et NF C 71-820 (SATI).

Degré de protection: IP42 IK07.

**Soi arasant**  
Soi + KENPB Soi ou KENTB Soi



■ **Finitions**

Finition de	Description	Marquage
Tension d'alimentation:	220-230V 50/60Hz	-----
Autonomes	110-240V 50/60Hz, 170-320V CC	-----
Luminaires LSC	24V 50/60Hz, 18-30V CC	(24V)

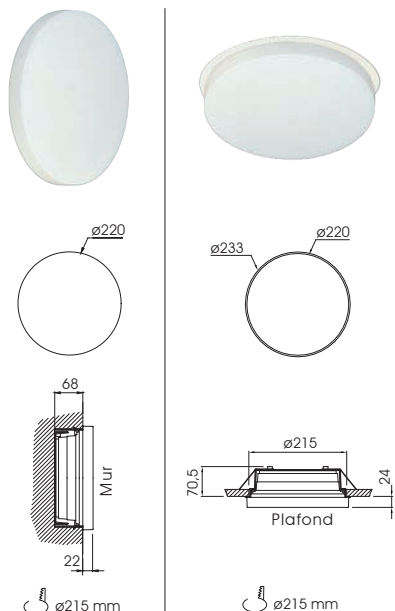
■ **Accessoires**

Référence	Description	Schéma	Flux résultant	Code
<b>KENTB Soi</b>	Boîtier d'arasement. Blanc.		82%	SOK0500000
<b>KENTGP Soi</b>	Boîtier d'arasement. Gris argent.		82%	SOK0900000
<b>KENTC Soi</b>	Boîtier d'arasement. Chromé.		82%	SOK0600000
<b>KENTN Soi</b>	Boîtier d'arasement. Nickelé.		82%	SOK0700000
<b>KENTD Soi</b>	Boîtier d'arasement. Doré.		82%	SOK0800000
Utilisable pour installation sur plafond/mur (technique) de panneau de gypse, bois, tôle et plâtre.				
<b>KTDM Soi</b>	Kit pour montage du boîtier d'arasement (KENT*) au plafond enregistreur métallique.		-----	SOK1500000
<b>KTLE Soi</b>	Kit qui complète le KTDM Soi pour soutenir l'éclairage dans les profilés.		-----	SOK1600000
<b>KENPB Soi</b>	Boîtier d'arasement. Blanc.		82%	SOK1000000
<b>KENPGP Soi</b>	Boîtier d'arasement. Gris argent.		82%	SOK1400000
<b>KENPC Soi</b>	Boîtier d'arasement. Chromé.		82%	SOK1100000
<b>KENPN Soi</b>	Boîtier d'arasement. Nickelé.		82%	SOK1200000
<b>KENPD Soi</b>	Boîtier d'arasement. Doré.		82%	SOK1300000
Utilisable pour installation sur mur (massif) de parpaing, brique et pierre. Ne convient pas pour plafonds.				
<b>KET Soi</b>	Boîtier d'encastrement. Utilisable pour installation sur plafond/mur (technique) de panneau de gypse, bois, tôle et plâtre.		100%	SOK0300000
<b>KEP Iris/Soi</b>	Boîtier d'encastrement. Utilisable pour installation sur mur (massif) de parpaing, brique et pierre. Ne convient pas pour plafonds.		100%	KEP0300000
<b>KST IMNS</b>	Boîtier de semi-encastrement. Utilisable pour installation sur plafond (technique) de panneau de gypse, bois, tôle et plâtre. Ne convient pas pour murs.		100%	KST0100000
<b>KSP IMNS</b>	Boîtier de semi-encastrement. Utilisable pour installation sur mur/plafond (massif) de parpaing, brique et pierre.		100%	KSP0200000

**Soi encastré**

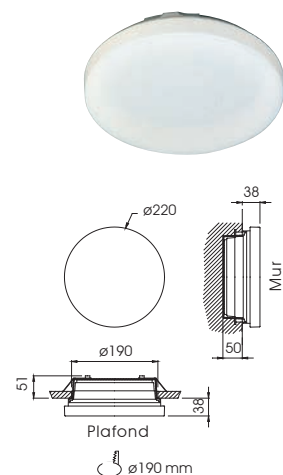
Soi + KEP Iris/Soi

Soi + KET Soi



**Soi Semi-encastré**

Soi + KSP IMNS ou KST IMNS



**Ref. Description Flux résultant**

RTD... Enseignes de secours (Adhésive)  
RTD: 180x90 mm, RTD0636000: 140x140 mm  
Adapté pour être conforme aux normes EN 1838 et EN ISO 7010.  
Des enseignes et des pictogrammes sur mesure peuvent être fournis sur commande.

Description	Code	Description	Code	Description	Code
	RTD0628000		RTD0631000		RTD0634000
	RTD0629000		RTD0632000		RTD063500
	RTD0630000		RTD0633000		RTD063600